

GENIE®

隔膜分离器

GPR™型



应用

- ▶ 可用于任何工业工艺流程气体的定点采样、混合采样或连续采样，包括天然气工业、石化工业和石油精炼工业
- ▶ 保护分析仪，防止液体损坏
 - ▶ 在线分析仪和便携式分析仪
 - ▶ 气相色谱仪(GC)，质谱仪(mass spec)，O₂，H₂S，水分(moisture)等
- ▶ 抽取具有代表性的气体样本
- ▶ 在管道或容器内可进行气体采样调节

优势

- ▶ 有利于保持样本的完整性
- ▶ 有利于提高人员安全和设备安全
- ▶ 对分析仪起到保护作用
- ▶ 可靠
- ▶ 经济实惠

特点

- ▶ Genie® Membrane Technology™
- ▶ 抗震动
- ▶ 无死区
- ▶ 内部容积低
- ▶ 出口压力可调
- ▶ J形槽 (J-SLOT) 安全保护

快速掌握

在对天然气进行采样时，液体是导致发生许多问题的根源，它们或者在进入采样系统后在样本气体外发生了凝结，或者从管路被带到了探测器内。夹带液体并不总是很容易定位，有时用肉眼是发现不了的，但是可以通过其对分析的影响来判断。Genie® Probes™通过将相位分离膜插入管道或容器来分离夹带的液体，由于这种方法不会改变样本的温度和压力，所以样本的完整性得以保持。探测器或探测器调节器的种类有很多，它们以各种各样的安装方法满足您的各种采样要求。

GPR™使用已经经过检验的Genie® Membrane Technology™来抽取具有代表性的气体样本，为保护气体分析仪，防止遭受液体损坏提供了一张安全保护网。本型号的壳体是设计安装在减压管道下面的，安装完成后，壳体在底部有一个脚阀，以便GPR™探测器可以在管道或容器减压的状态下插入或拔出。本型号还有一个特点是用户可以自定义压力调节，这时调节器座位于分离膜的下游，以防凝结。

技术规格

最大容许工作压力	3,500磅/平方英寸 (PSIG)
最高温度	185° F (85°C)
建议膜的最大流量	6 公升/分钟 (L/min)
(流量更高时请与厂家联系)	
内部容积	13.758 立方厘米
出口 端口尺寸	1/4" 阴螺纹 NPT(FNPT)
最小管道尺寸	2", 带T形壳
出口压力范围	0-10, 0-25, 0-50, 0-100, 0-250, 0-500 磅/平方英寸 (PSIG) (可根据要求提供其它系列产品)
壳体安装	3/4" 阳螺纹NPT (可根据要求提供1" NPT壳体)
Thread-o-let要求	3/4" 阴螺纹NPT*(FNPT) *管道壁和 thread-o-let上的所有孔的内径不得小于0.910"
原料	机械加工: 316 不锈钢 / 符合NACE所有其它金属材料: 不锈钢/符合NACE 脚阀 O形圈: Kalrez(可以根据要求提供其它材料的产品) 探测器 O形圈(O-ring): 氯丁橡胶(可以根据要求提供其它材料的产品) 调节器座材料: Teflon 分离膜: 惰性膜



该公司通过了ISO 9001: 2000 认证

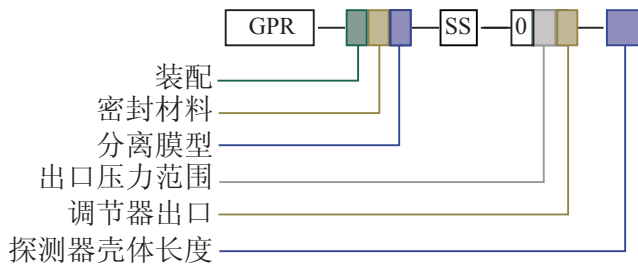
Genie®, Genie® Membrane Probe™, Genie® Probe Regulator, GPiL, GPRiL, GPR™, GP2, PIP 和Genie® Membrane Technology™是A+ Corporation, LLC公司的商标或注册商标，所有引用的其它商标都归各自的所有人所有。

型号编号方式以及其它部件编号

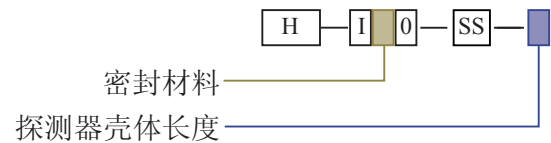
根据您的具体用途确定型号。请选择如下选项。

装配	1 = GPR不带壳体	2 = GPR带壳体				
密封材料	0 = 氯丁橡胶 (NEOPRENE)	(可以根据要求提供其它材料的产品)				
分离膜型	5 = Type 5	6 = BTU	7 = Hi-Flow Backed			
出口压力范围	0 = 0-25	1 = 0-50	2 = 0-100	3 = 0-250	P = 0-500	9 = 0-10 磅/平方英寸
调节器出口	1 = 1/4" 阳 MNPT 至 1/8" 管连接器	4 = 1/4" 阴螺纹 (FNPT)				
探测器壳体长度	空白 = 4" B = 7" C = 9" = 4"*					
备用膜	件号 GP-506	(单独出售)				

型号的编号方式:

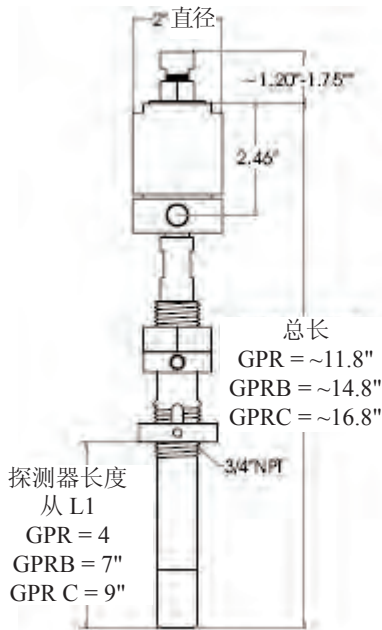


Genie®壳体的编号方式:

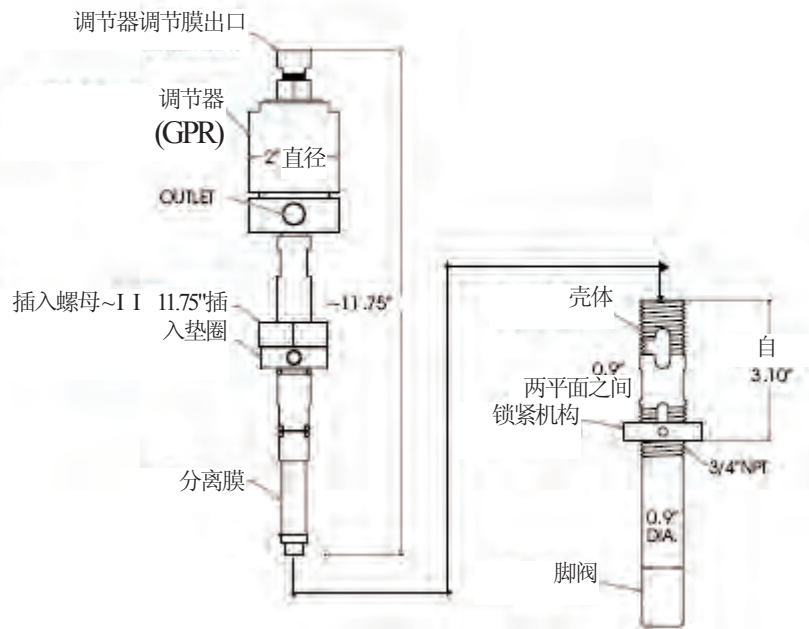


尺寸

插入时



拔出时



本地经销商:

China 中国:
厦门海博威仪器有限公司 Xiamen Hyperwave Instrument Co., Ltd
厦门市厦禾路362号建设大厦2013室
2013, Jian She Building, No.362 Xiehe Road Xiamen 361004, China
Tel: +86-592-2122977 Fax: +86-592-2122677
Thailand 泰国:
Hyperwave International (Thailand) Co., Ltd.
184/195 29th Floor, Forum Tower, Ratchadapisek Road,
Huaykwang, Bangkok 10310, Thailand.
Tel: (+66) 2645-3358 Fax: (+66) 2645-3359
Malaysia 马来西亚:
Hyperwave Systems Engineering Sdn Bhd
4-G, Jalan Kenari 12 Bandar Puchong Jaya 47100 Puchong Jaya Selangor, Malaysia
Tel: +603- 8070 4498 Fax: +603-80704468
E-mail: info@hyper-wave.com

该公司通过了 ISO 9001: 2000 认证

制造商:

A+ Corporation, LLC
地址: 41041 Black Bayou Rd.
Gonzales, LA 70737

关于产品应用方面的技术支持请联络:

电话: (225)-644-5255

网址: www.geniefilters.com

传真: (225)-644-3975

E-mail: sales@geniefilters.com

©2006 A+ Corporation, LLC. 保留所有权利

SCC-GPR -PS